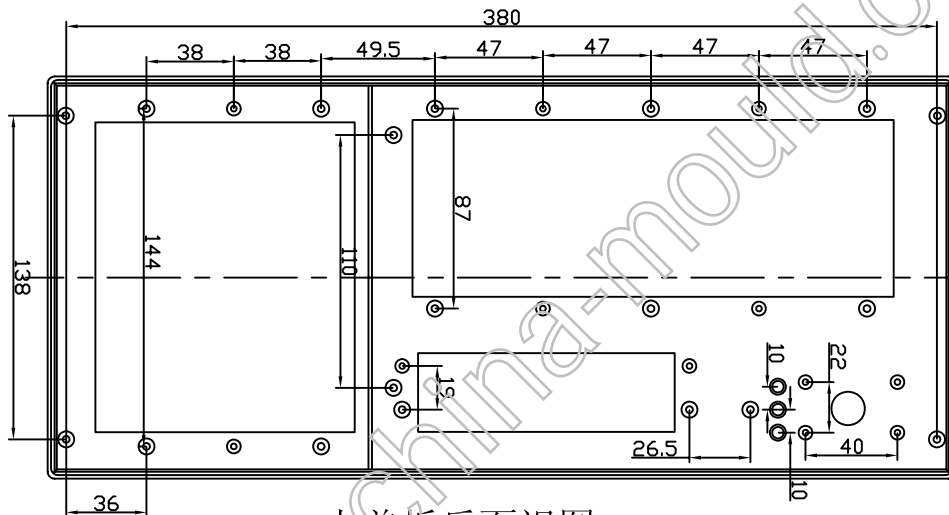
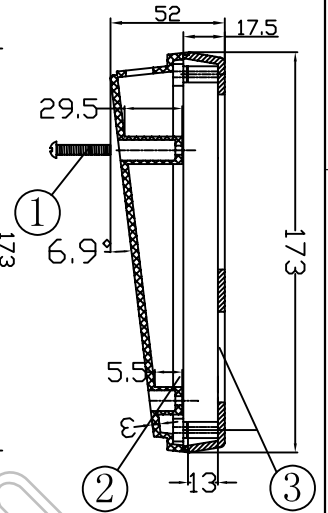


上盖板正面视图



上盖板反面视图

## C8键盘

(393X173X52)

构成内容:

| 编号 | 名称   | 个数 | 材料  | 颜色 | 表面处理 | 总重(g) |
|----|------|----|-----|----|------|-------|
| 1  | 自攻螺丝 | 6  |     |    | 镀锌处理 | 430.0 |
| 2  | 底板   | 1  | ABS | 米色 | 光面   |       |
| 3  | 上盖   | 1  |     |    |      |       |

| 制图<br>Drawing | 审核<br>Auditing | 批准<br>Confirm | 客户名称<br>Custom Name   | 材料<br>Material        |
|---------------|----------------|---------------|---|-----------------------|
|               |                |               | 产品名称<br>Product Name  | 图纸比例<br>Drawing Scale |
|               |                |               | 产品编号<br>Product Code  | 视图<br>Project View    |
| 共 页 第 页       |                |               |  <b>宁波三和壳体公司</b><br>NINGBO SANHE ENCLOSURE CORPORATION<br>中国宁波慈溪<br>TEL:+86(574)63226910<br>FAX:+86(574)63226900 |                       |