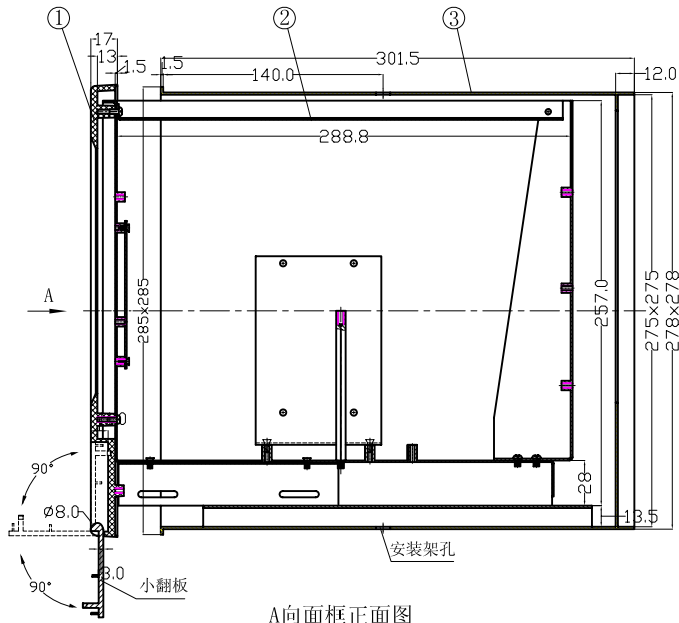
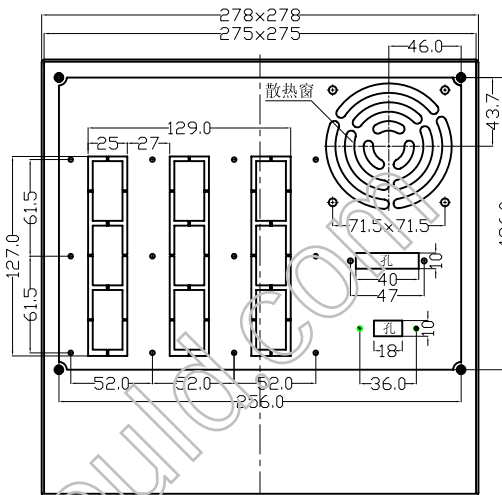


2880铁壳 (288X288X317)

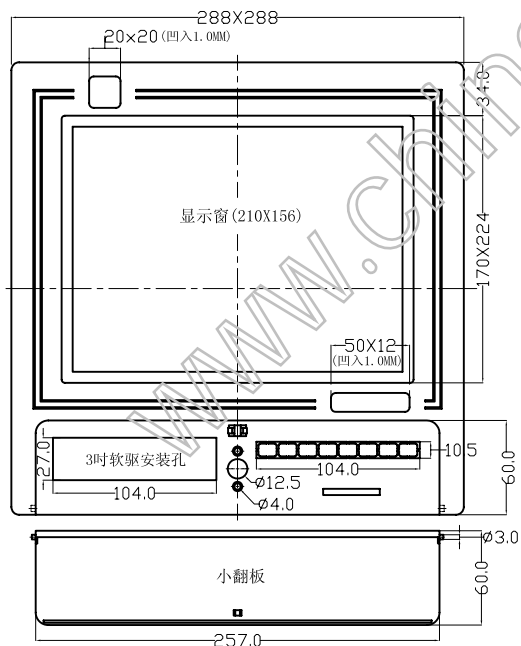


A向面框正面图



④

安装架视图



特点:

2880铁壳, 全套包括: 面框, 外壳, 安装架, 内支架. 安装方式: 面框与内支架连接, 进外壳固定. 内支架结构可根据用户需要另行设计. 铁壳表面喷塑处理, 外型美观大方.

构成内容:

序号	编号	名称	个数	材料	颜色	表面处理	总重(kg)
1	2881	面框	1	ABS	米	细麻点	7.0
2		内支架	1	铁		镀锌处理	
3	2880	外壳	1	铁		喷塑处理	
4		安装架	2	铁		镀锌处理	

制图 Drawing	审核 Auditing	批准 Confirm	客户名称 Custom Name	材料 Material	图纸比例 Drawing Scale	
			柜装仪表壳			A
			产品名称 Product Name	2880	视图 Project View	(mm)
			产品编号 Product Code			
共 页 第 页			宁波三和壳体公司 NINGBO SANHE ENCLOSURE CORPORATION		中国宁波慈溪 TEL: +86(574)63228910 FAX: +86(574)63228900	