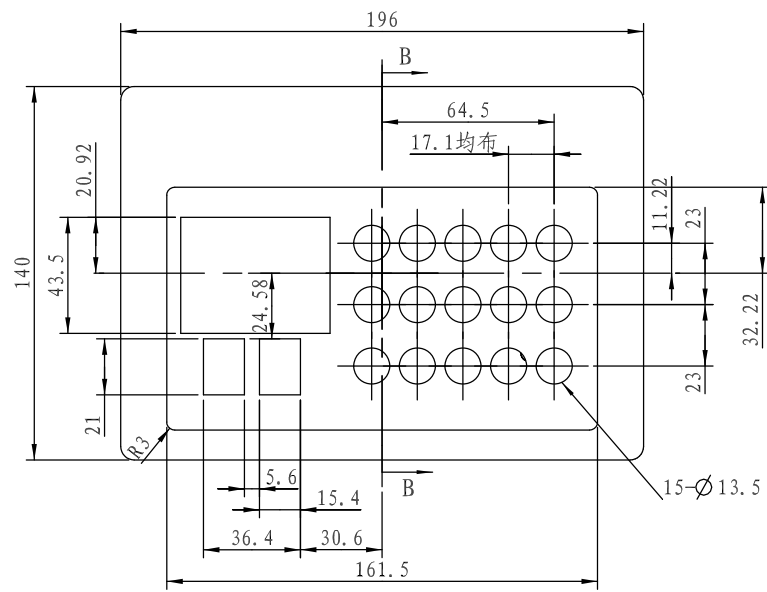
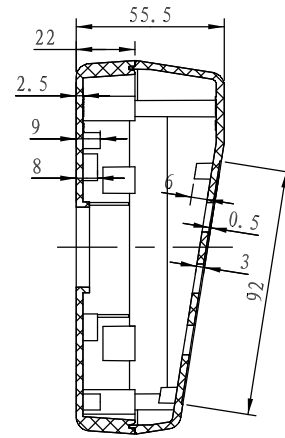
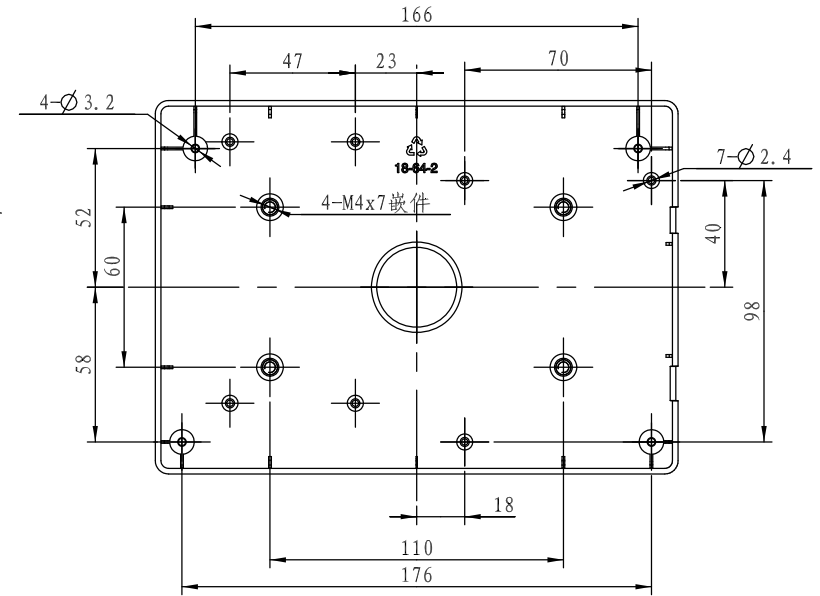


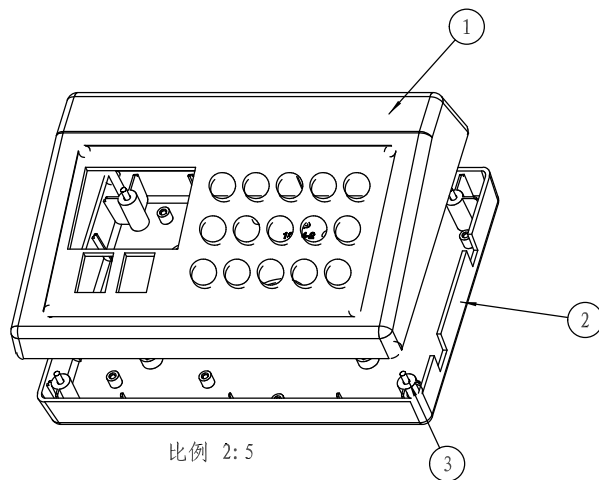
上壳外表面



下壳内表面



剖面 B-B



比例 2:5

| | | | | | | |
|----------------------|-----------------------------|--------------------------|---|-----------------------|---|----------------------|
| 3 | PT3x8 | PT3x8圆头自攻螺钉 | 4 | 铁 | | |
| 2 | 18-64-2 | 下壳 | 1 | ABS | | 4-M4x7嵌件 |
| 1 | 18-64-1 | 上壳 | 1 | ABS | | |
| <u>序号</u> Number | <u>产品编号</u> Product Code | <u>零件名称</u> Part Name | <u>数量</u> Quantity | <u>材料</u> Material | <u>重量(g)</u> Weight | <u>备注</u> Remarks |
| <u>制图</u> Drawing | <u>审核</u> Auditing | <u>批准</u> Confirm | <u>客户名称</u> Custom Name | <u>材料</u> Material | ABS | |
| | | | <u>产品名称</u> Product Name | 装配图 | <u>图纸比例</u> Drawing Scale | 1:2 A3 |
| | | | <u>产品编号</u> Product Code | 18-64 | <u>视图</u> Project View | (mm) |
| 共 页 第 页 | | | 宁波三和壳体公司 NINGBO SANHE ENCLOSURE CORPORATION | | 中国·宁波慈溪 TEL:+86(574)63226910 FAX:+86(574)63226900 | |